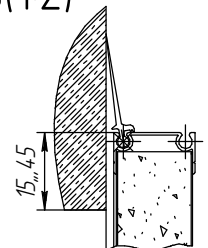
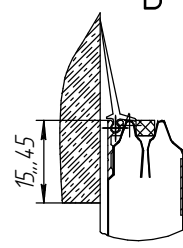
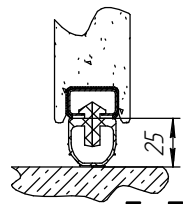
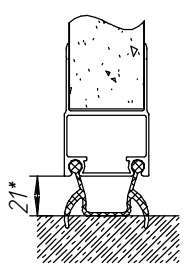
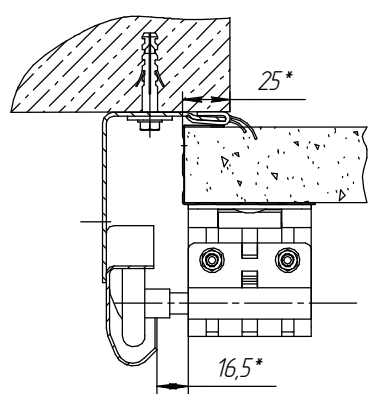


A-A(1:2)

Б-Б(1:2)

В-В(1:2)

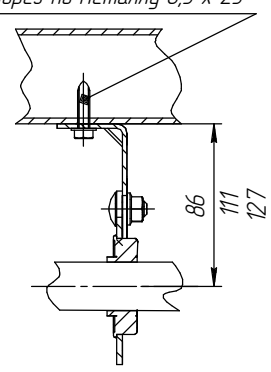
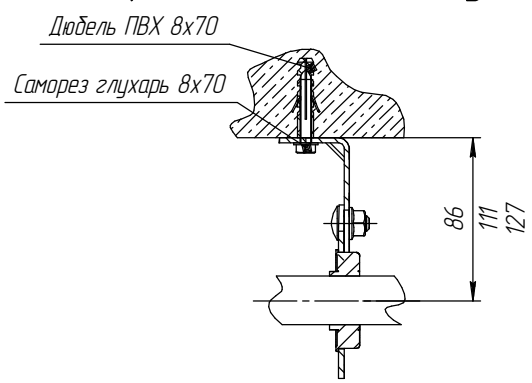


Г-Г(1:2)

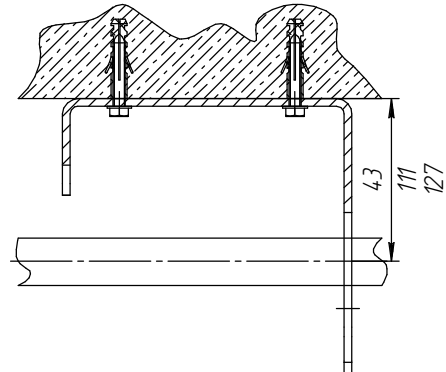
крепление к металлу

крепление к бетону

Саморез по металлу 6,3 x 25



Д-Д(1:2)



Высота проема (H), мм	до 3500** ; до 8000
Ширина проема (B), мм	до 6000** ; до 8000
Максимальная площадь щита, м <sup>2</sup>	21* ; 48
Высота притолоки (h), мм	>H+500
Высота угловой стойки (A), мм	2H+120

\*\* - размеры для бытовых ворот, остальные - для промышленных

SPV-GV.004				Лит.	Масса	Масштаб
Изм.	Лист	№ док.им.	Подп.	Дата	Секционные ворота: Вертикальный подъем	
Разраб.						1:1
Проб.					Лист	Листов
Т.контр.						
Согласован						
Исполн.						
Этб.						

Перв. примен.

Справ. №

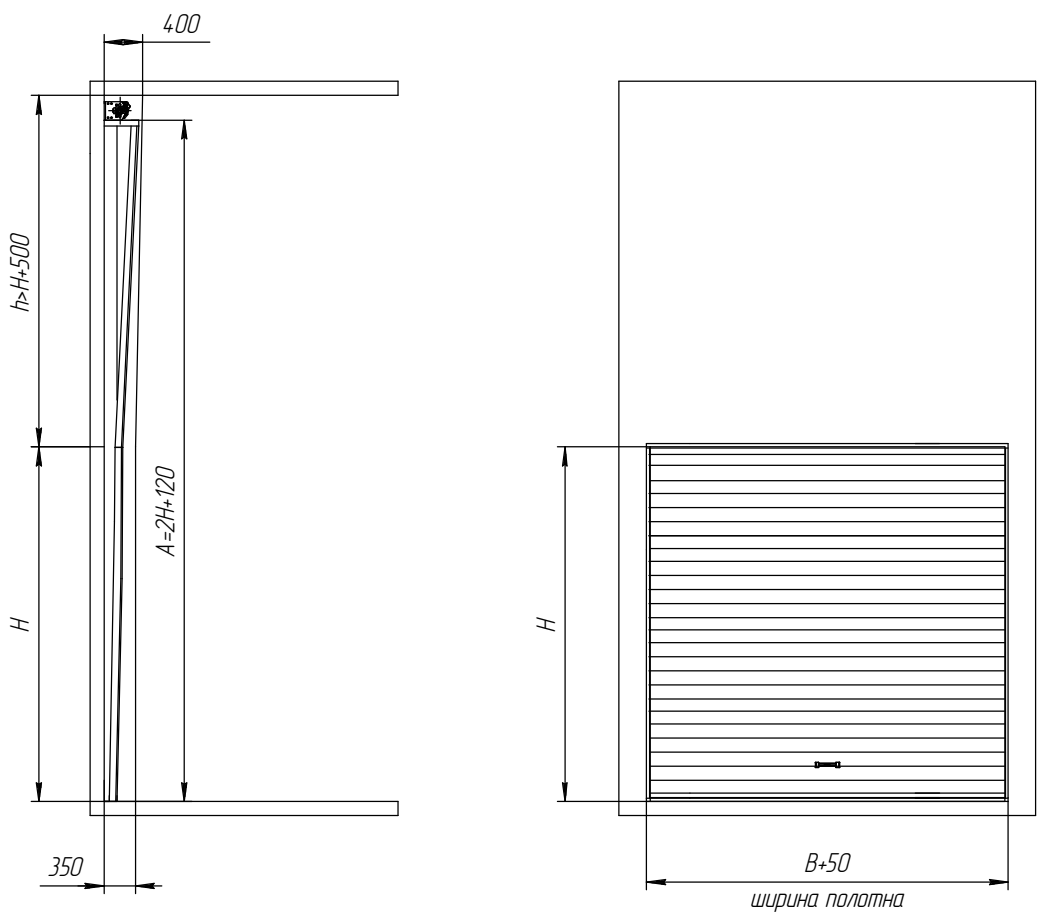
Подп. и дата

Изд. № док.им.

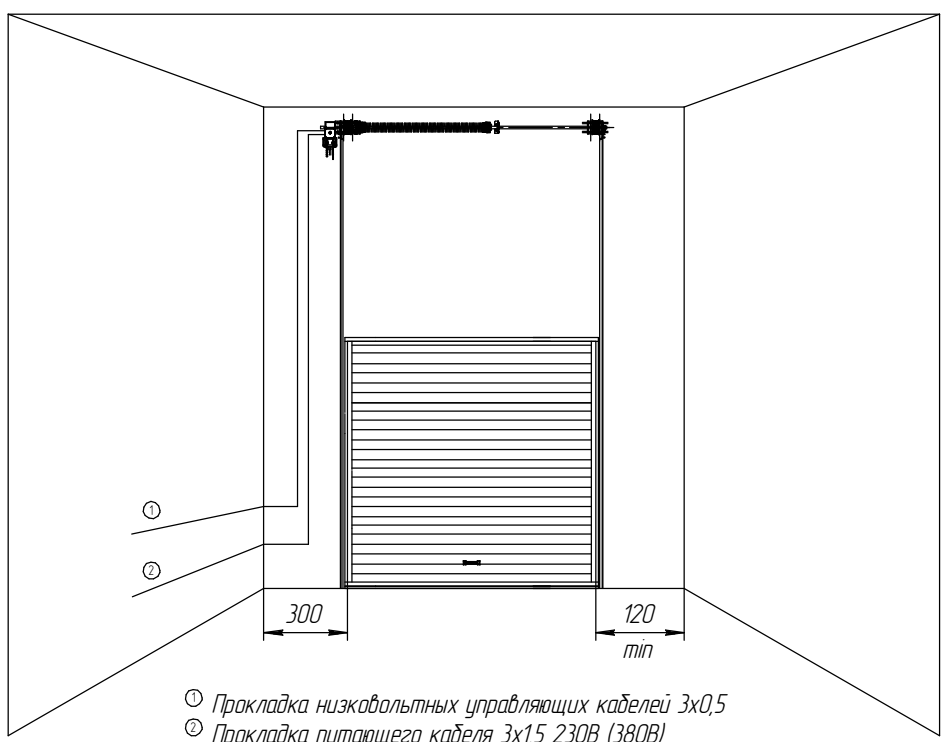
Взам. инв. №

Подп. и дата

Изд. № док.им.



*Установка вального привода*



- ① Прокладка низковольтных управляющих кабелей 3x0,5
- ② Прокладка питающего кабеля 3x1,5 230В (380В)

Высота проема (H), мм	до 3500** ; до 8000
Ширина проема (B), мм	до 6000** ; до 8000
Максимальная площадь щита, м <sup>2</sup>	21** ; 48
Высота притолоки (h), мм	>H+500
Высота угловой стойки (A), мм	2H+120

\*\* - размеры для бытовых ворот, остальные - для промышленных

				SPV-GV.004				
Изм.	Лист	№ док-м	Подп.	Дата	Секционные ворота: Вертикальный подъем	Лит.	Масса	Масштаб
Разраб.								1:1
Проб.						Лист	Листов	
Контр.								
Согласован								
Исполн.								
Этб.								

Перв. примен. \_\_\_\_\_  
 Спроб. № \_\_\_\_\_  
 Подп. и дата \_\_\_\_\_  
 Инф. № подл. \_\_\_\_\_